

AKOALARM

Personen - Notrufanlage
Personenschutz
Maximale Sicherheit in Kühlräumen

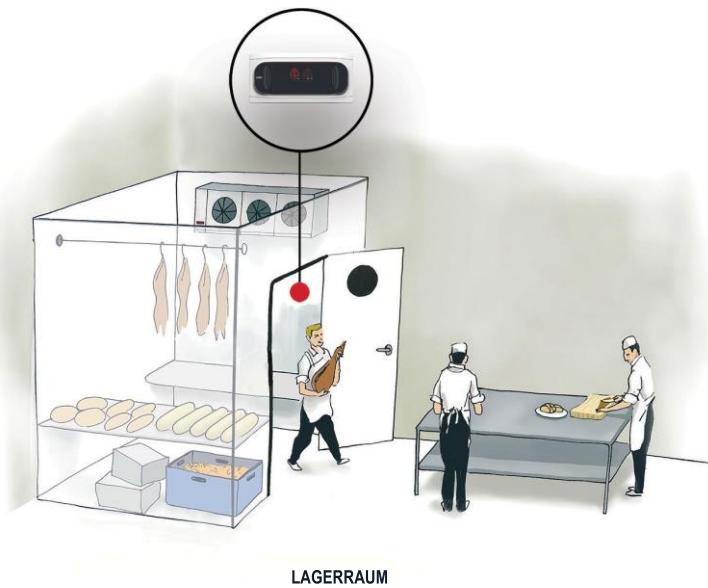


AKOALARM

Die neue AKO-Familie der Personen-Notrufanlagen ist die modernste Lösung um die geltenden Unfallverhütungsvorschriften für Kälteanlagen (EN 378-1) einzuhalten. Mit AKOAlarm sind Sie u.a. mit einem marktführenden Produkt, auf der sicheren Seite - dank eines 10-stündigen autonomen Betriebes (mit aktiviertem Alarm), einem robusten Schlagtasters (bis zu -50°C beständig), sowie für eine industrielle Umgebung ausgelegten Gehäuses

(robusteres Design mit Schutzart IP65 für die Alarm-Station und den Schlagtaster). Ein Notruf erfolgt durch Betätigen eines eigensicher angeschlossenen Notfall-Schlagtasters, es erfolgt ein optischer sowie akustischer Alarm von 90dB in 1m Entfernung.

AKOALARM wurde speziell für den Einsatz in Kühlräumen für bis zu -50°C entwickelt.



MAXIMALE SICHERHEIT IN KÜHLRÄUMEN

- Die Station und der Taster mit Schutzart IP65 sind feuchtigkeits- und wasserbeständig
- Das Gerät kann in Kühlräumen bis zu -50°C installiert werden
- Entspricht der europäischen Norm EN-378-1.
- Effizienter akustischer und optischer Alarm mit einer Schalleistung von 90 dB in 1 m Entfernung
- Ausgestattet mit MODBUS-Kommunikation, um E-Mail-Warnungen über AKONet zu senden
- Hilfsrelais für den Alarm zum Versand von SMS-Nachrichten über GSMAlarm



GARANTIERT SICHERHEIT UND VERMEIDET KOSTSPIELIGE STRAFEN, DA DIE EINHALTUNG DER GELTENDEN VORSCHRIFTEN GEWÄHRLEISTET WIRD!

- EN-378-1: Alarmanlagen für eingeschlossene Personen müssen im Falle eines Stromausfalls 10h lang autonom arbeiten können.
- EN-378-1 erfordert die Installation von:
 - Kühlräume unter 0°C: Alarmanlage für eingeschlossene Personen mit Batterie



VIELSEITIG UND ROBUST

- Schutzart IP65 für die Station und den Druckknopf, um rauen Umgebungen und extremen Arbeitsbedingungen standzuhalten
- Der Taster hält Temperaturen von bis zu -50 °C stand und gewährleistet so den ordnungsgemäßen Betrieb in tiefgekühlten Kühlräumen.
- Die einfache Benutzeroberfläche erleichtert die Bedienung und Diagnosen und minimiert somit die Zahl der Kundendienstbesuche.



ERHÖHTE KONNEKTIVITÄT

- Alarmrelais für das Versenden von SMS-Nachrichten über GSMAlarm in Notfällen
- Inklusive MODBUS-Kommunikation zum Versand von E-Mails über das AKONet-System
- Erkennung von Kabelbrüchen und Anzeige auf dem Display, um einen perfekten Installationszustand zu gewährleisten und maximale Sicherheit zu garantieren.



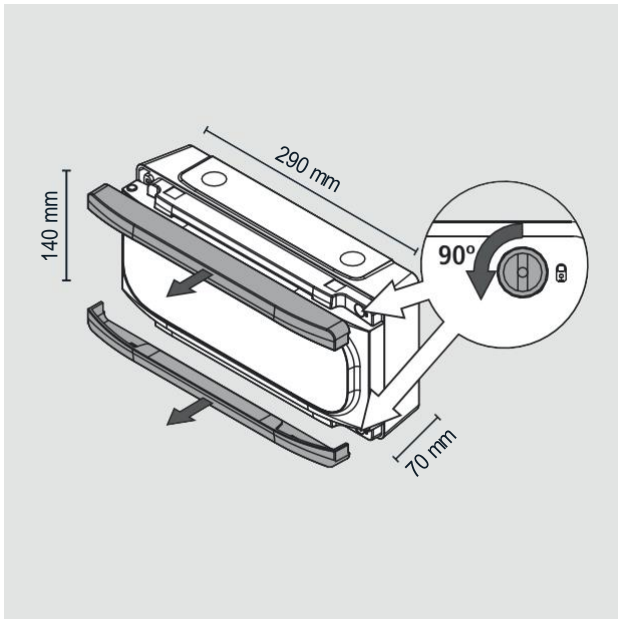
MAX. PRÄZISION UND SELEKTIVITÄT

- 10 Stunden autonomer Betrieb mit dem Gerät im Alarmzustand, gemäß EN-378-1
- Robuste Drucktastenkonstruktion, um einen laufenden Betrieb in kritischen Situationen zu gewährleisten. Das Display zeigt auch den Kühlraum an, in dem der Alarm aktiviert wurde.

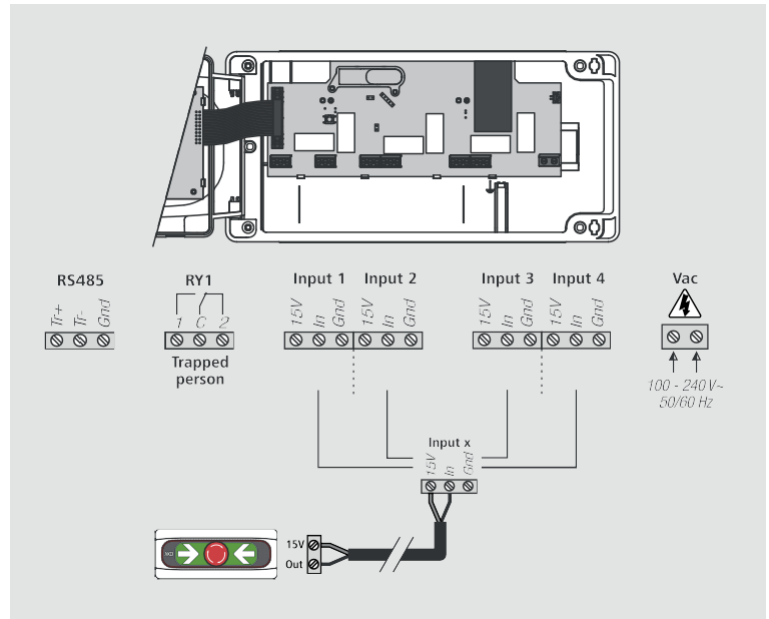
VERSIONEN UND REFERENZEN

Modelle	Versionen	
AKO-55123B	PERSONEN NOTRUFANLAGE MIT 1 SCHLAGTASTER	230Vac
AKO-55424B	PERSONEN NOTRUFANLAGE für 4 KÜHLRÄUME	90-240Vac
AKO-55326	NOTRUF SCHLAGTASTER FÜR EINGESCHLOSSENE PERSONEN BEI -50°C	12Vdc
AKO-58120	RAMMSCHUTZ – SCHÜTZT DEN TASTER VOR STOSSEINWIRKUNG	-

MAßE



DIAGRAMME



BENUTZEROBERFLÄCHE

Alarm display
Visual alarm
Audible alarm

AUTO-CONFIGURATION push-button (See page 7)

Input 1 Input 2 Input 3 Input 4

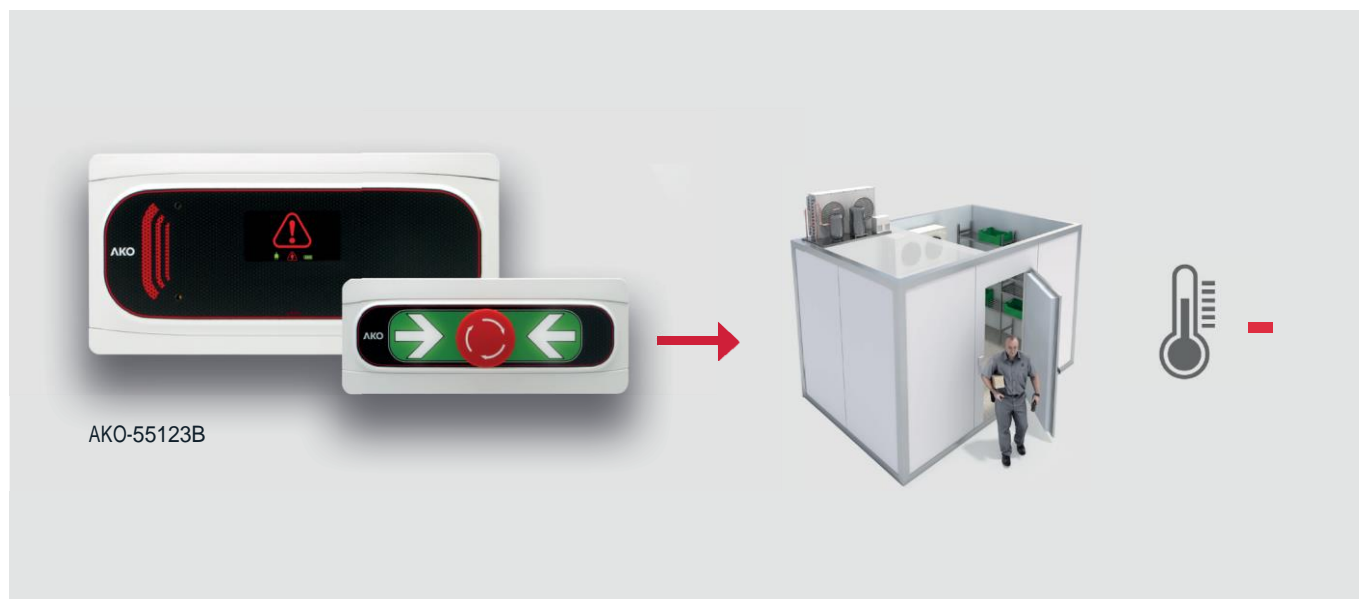
Indicators

- Constant green:** Trapped person push-button connected.
- Quick-flashing red:** Malfunction / wiring fault in push-button.
- Slow-flashing red:** Push-button not detected or disconnected.
- Constant red:** Trapped person alarm activated.
- Constant:** Alarm activated
- Flashing:** Malfunction / wiring fault in trapped person push-button.
- Power supply present**
- Constant green:** Battery connected
- Switched off:** Battery disconnected

TECHNISCHE SPEZIFIKATIONEN

Energiezufuhr	100-240V (AKO-55424B), 230V (AKO-55123B)
Maximale Eingangsleistung	15 W
Akkumulatoren.....	Ni-MH 1.6 Ah
Beleuchtung + Alarmautonomie	> 10 Stunden (*)
Anzahl der Eingänge.....	1 (AKO-55123B), 4 (AKO-55424B)
Kompatibilität der Eingänge.....	AKO-55426 Drucktaste
Relais	SPDT 8(2)A 250 V~
Temperatur der Arbeitsumgebung	-5 °C bis 50 °C
Umgebungstemperatur bei Lagerung	-30 °C bis 60 °C
Schutzart.....	IP 65
Installationskategorie	II s/ EN 61010-1
Verschmutzungsgrad	II s/ EN 61010-1
Zweifache Isolierung zwischen Stromversorgung, Sekundärkreis und Relaisausgang.	
Schalleistung.....	90 dB(A) in 1 Meter Entfernung
MODBUS-Adresse	siehe Etikett
Maximale Abstand des Tasterkabels	300 m
Abmessungen.....	290 mm (B) x 141 mm (H) x 84.4 mm (T)

ALARM FÜR EINGESCHLOSSENE PERSONEN



AKO-55123B



ELREHA Regelungstechnik G.m.b.H.
Gamserstraße 21, 8523 Frauental, Austria
Tel.: +43 (0) 34 62 70 000, sales@elreha.at

AKO

AKO ELECTROMECÁNICA, S.A.L.
Avda. Roquetes, 30-38, 08812 Sant Pere de Ribes (Barcelona) Spain
Tel.: +34 938 115 800 Fax: +34 938 934 054