

AKOGAS

Gassensoren für HFC, A2L
und NH₃.

Strikte Einhaltung der Vorschriften
und maximale Sicherheit



CHILLVENTA

AKO

www.ako.com



www.elreha.at

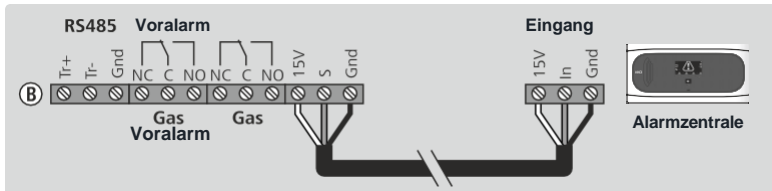


AKOGAS

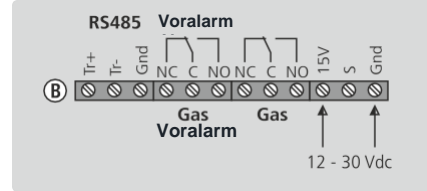
Die neue Familie der AKOGAS-Gassensoren entspricht den internationalen Vorschriften für die Sicherheit von Personen im Falle von Kältemittellecks. Die Modelle für HFKW und NH3 verfügen über zwei Alarmstufen, die mit zwei Signalrelais verbunden sind.

Damit kann die Lüftung aktiviert und die Kälteproduktion gestoppt werden. Ihre robuste Konstruktion mit einem IP68- Gehäuse verhindert außerdem die Verbreitung von Fehlalarmen aufgrund von Feuchtigkeit, dem großen Feind der Gassensoren.

Verbindung zur Alarmzentrale



Autonomer Betrieb



+



Beschreibung

Bildschirm **Gassensor**

Tastatur

- Dauerhaft: Gasvoralarm aktiv. Schnelles Blinken: Gasalarm aktiv. Langsames Blinken: Gasalarm gespeichert. Schnelles Blinken 3 Töne alle 2 Minuten: Sensorfehler.
- Dauerhaft: Hold-Modus aktiv. Blinken: Haltemodus aktiv.
- Akustischer Alarm stummgeschaltet oder deaktiviert.
- Halten Sie die Taste 3 Sekunden lang gedrückt, um den Set-Hold-Modus zu aktivieren/deaktivieren. Halten Sie die Taste 6 Sekunden lang gedrückt, um den Modus „Halten einstellen“ zu aktivieren/deaktivieren.
- Zweiter Satz von Stufen von Voralarm / Alarm aktiviert.
- Stromversorgung über externes Netzteil (Stand-alone-Betrieb).
- Bei Voralarm oder Gasalarm schaltet ein kurzes Drücken den Alarmton ab.
- durch Drücken beider Tasten für 6 Sekunden
- Aktivierung / Deaktivierung des zweiten Satzes von Voralarm / Alarmstufen. Im Falle eines Sensorfehlers wird der Mextor zurückgesetzt.

MAXIMALE SICHERHEIT BEI DER EINHALTUNG DER VORSCHRIFTEN



AKOGAS SC bietet:

- 2 Alarmstufen für die Modelle HFC und NH3 und eine Stufe für A2L.
- Eingebauter MODBUS für Alarmübermittlung und Fernüberwachung
- Einstellbare Alarmstufen (außer NH3)
- Eingebauter akustischer und optischer Alarm (außer A2L-Modelle)



In NH3-Anlagen verlangt die europäische Regelung EN-378, dass es Meldesysteme mit zwei Alarmstufen (Voralarm und Alarm) geben muss. AKOGAS verfügt über zwei Alarmstufen in allen Modellen, einschließlich des HFC-Modells.



VIELSEITIG UND ROBUST

- Flexibilität bei der Installation. Es kann für den Stand-Alone-Betrieb installiert werden oder direkt an unseren AKONet-Webserver oder über die AKOGAS-Zentraleinheit angeschlossen werden.
- Schutzart IP68 und Arbeitstemperatur von -25°C bis 40°C. Es kann in Tiefkühlräumen eingesetzt werden und deckt alle möglichen Anwendungen ab.
- Seine Benutzeroberfläche erleichtert die Nutzung und Diagnosen und minimiert den Kundendienstesatz.



MAXIMALE SICHERHEIT UND KOMPATIBILITÄT

- Die HFC-Version erkennt mehr als 20 Gase mit einer einzigen Referenz.
- 2 Alarmrelais, die mit dem Voralarm und dem Alarm verbunden sind (einstellbar, außer NH3), um die Belüftung zu aktivieren und die Kühlproduktion zu stoppen, gemäß EN-378.
- Integrierter Sethold-Modus zur Vermeidung von Fehlalarmen bei Wartungsarbeiten.
- Gerätekonfiguration über die Tastatur und das Display, ohne dass das Gerät geöffnet werden muss.



MEHR VERBUNDENHEIT

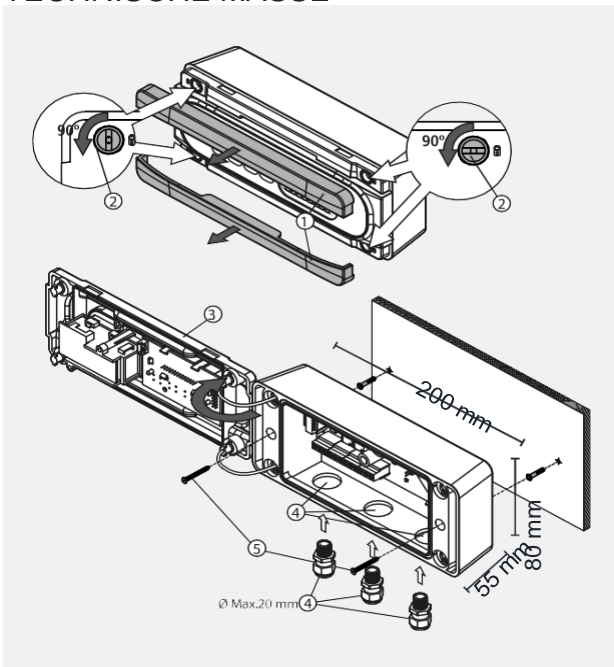
- Über die beiden Relais können Alarmüberwachungssysteme aktiviert werden, wenn kein Modbus-Netzwerk vorhanden ist.
- Die Alarmzentralen warnen bei schlechter Verbindung zwischen Sensor und Zentrale und verfügen über ein spezielles Relais, um in diesem Fall einen Alarm zu senden.

VERSIONEN UND REFERENZEN

| | detektierte Gase | Pegel je Sensor | | Zweite Gruppe der Stufen | |
|-----------|--|-----------------|----------|--------------------------|----------|
| | | Voralarm | Alarm | Voralarm | Alarm |
| AKO-57613 | R-717 (NH / Ammoniak) | 500 ppm | 1000 ppm | - | - |
| AKO-57614 | R-134a, R-22, R-404A, R-407A, R-407C, R-407F, R-409A, R-408A, R-410A, R-422A, R-422D, R-424A, R-434A, R-442A, R-448A, R-449A, R-450A, R-452A, R-453A, R-507A, R-513A | 500 ppm | 1000 ppm | 1500 ppm | 3000 ppm |
| AKO-57624 | R-32, R-454A, R-454C, R-455A, R-1234YF | 1.000 | 1.500 | 2.000 | 4.000 |



TECHNISCHE MASSE



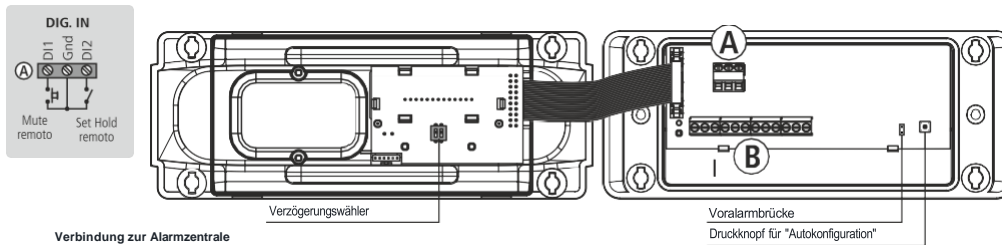
TECHNISCHE DATEN

| | |
|--|--|
| Betriebsspannung..... | 12 - 30 Vdc |
| Leistungsaufnahme..... | 75 mA |
| Maximum..... | 125 mA |
| Relais Voralarm / Alarm..... | SPDT 30 Vdc, 2A, cos Φ = 0 |
| Betriebsumgebungstemperatur | AKO-57615-40°C A 50°C |
| | ANDERE MODELLE-20°C A 50°C |
| Lagerumgebungstemperatur..... | -30°C A 50°C |
| Maximal zulässiger Feuchtigkeitsbereich..... | ..0 - 95% HR (sin condensación) |
| Schutzgrad..... | P68 |
| Sensortyp | AKO-57613 57614 Semiconductor |
| | AKO-57613 57614 3000 ppm |
| Technische Maße..... | ..202 mm (An) x 82 (Al) x 55,5 mm (P) |

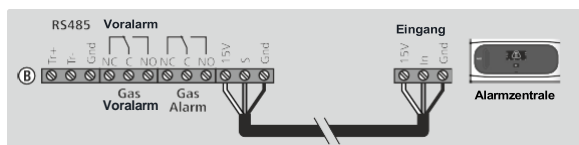
HARDWARE FUNKTIONEN

| Eingänge | |
|----------------------|---|
| 2 DIGITALE EINGÄNGE | <ul style="list-style-type: none"> · Mute Remote · Remote SetHold Mode |
| Ausgänge | |
| 2 RELAIS | <ul style="list-style-type: none"> · Voralarm NC 30V 2A · Alarm NC 30V 2A |
| ANALOG | 4 - 20mA |
| KOMMUNIKATION | RS485 |

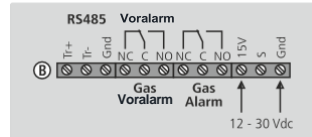
ELEKTRISCHE ANSCHLÜSSE



Verbindung zur Alarmzentrale



Funcionamiento autónomo



Mit **AKOGAS** können Sie alle Vorschriften der europäischen Norm in Ihrer Anlage einhalten!

EN-378 und F-GAS



+



ALARM KIT = Alarmstation + Gasdetektor: AKO-55624X

AKO-55624U(HFC), AKO-55624C (NH3), AKO-55624L (A2L)

- Die Installation eines Gasleck Meldesystems ist zwingend notwendig.
- Akustischer und optischer Alarm innerhalb und außerhalb des Raumes
- NH3, zwei Alarmstufen vorgeschrieben
- Im Falle eines Voralarms muss die Belüftung des Raumes aktiviert werden können.
- Im Falle eines Alarms muss die Kälteproduktion abgeschaltet werden können.

Geltende Rechtsvorschriften:
EN-378
F-Gas



ELREHA Regelungstechnik G.m.b.H.
Gamsersstraße 21, 8523 Frauental, Austria
Tel.: +43 (0) 34 62 70 000, sales@elreha.at

AKO

www.ako.com

AKO ELECTROMECAÁNICA, S.A.L.
Avda. Roquetes, 30-38, 08812 Sant Pere de Ribes (Barcelona) Spain
Tel.: +34 902 333 145 Fax: +34 938 934 054